

# Technisches Datenblatt



Produktmerkmale

Unterbau fahrbar offen 40x60

Modell

SAP -Code

00003160



– Material: Edelstahl

# Technisches Datenblatt



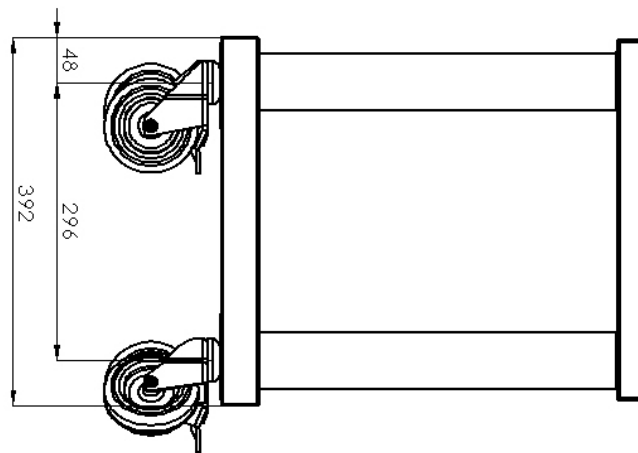
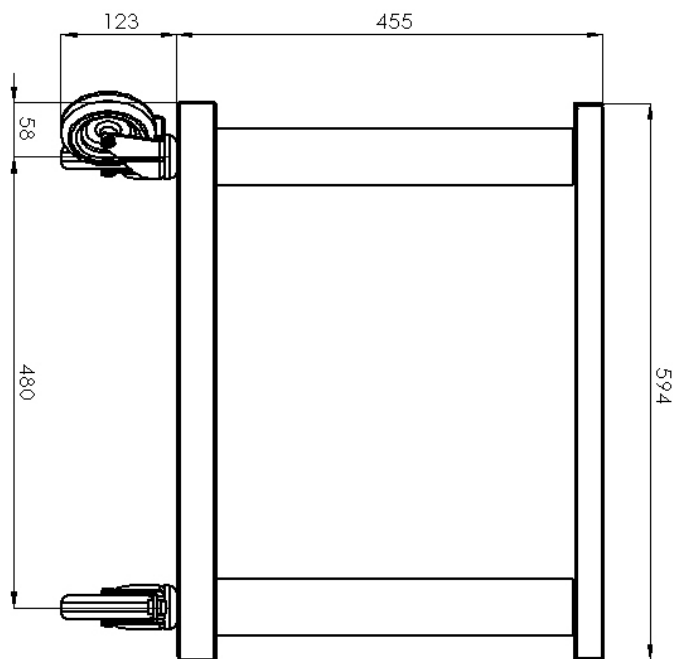
Technische Zeichnung

Unterbau fahrbar offen 40x60

Modell

SAP -Code

00003160



# Technisches Datenblatt



technische Parameter

Unterbau fahrbar offen 40x60

Modell

SAP -Code

00003160

**1. SAP -Code:**

00003160

**6. Bruttobreite [MM]:**

410

**2. Netzbreite [MM]:**

390

**7. Grobtiefe [MM]:**

610

**3. Nettentiefe [MM]:**

600

**8. Bruttohöhe [MM]:**

580

**4. Nettöhöhe [MM]:**

570

**9. Bruttogewicht [kg]:**

13.00

**5. Nettogewicht / kg]:**

12.50

**10. Material:**

Edelstahl